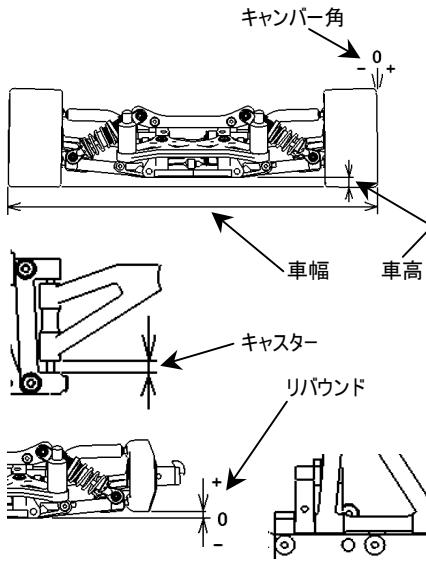


名前: _____
 日付: _____
 場所: _____

**トラック
コンディション**

サイズ: 大きい 中間 小さい
 トラクション: 高い 中間 低い
 路面: スムーズ 中間 バンピー

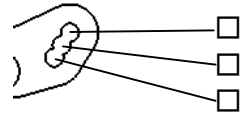
フロント サスペンション



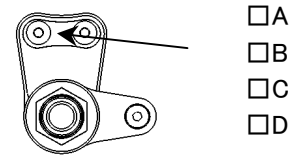
車幅 _____ mm
 車高 _____ mm
 キャンバー角 _____ °
 キャスター _____ mm
 トー角 _____ °
 リバウンド _____ mm
 バンプストップ 未使用 使用
 ロワアームスペーサー _____ mm
 アッパーアームポジション _____ mm
 アンチロールバー

フロントダンパー

ピストン _____
 オイル # _____
 スプリング _____
 ダンパーポジション

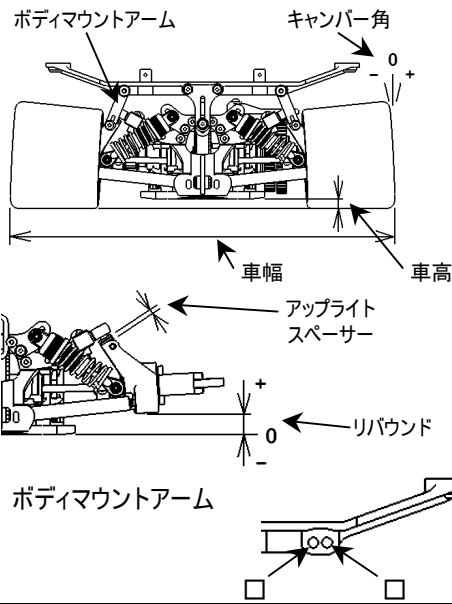


ステアリングアッカーマン

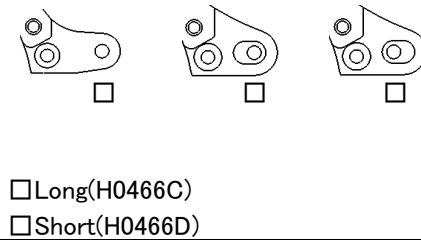


A
B
C
D

リヤ サスペンション

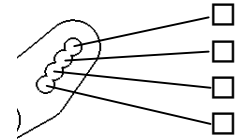


車幅 _____ mm
 車高 _____ mm
 キャンバー角 _____ °
 トー角 _____ °
 リバウンド _____ mm
 バンプストップ 未使用 使用
 ロワアームピンポジション(H0134)
4.5mm 5.5mm 6.5mm
 アップライトスペーサー _____ mm
 アッパーアームポジション



リヤダンパー

ピストン _____
 オイル # _____
 スプリング _____
 ダンパーポジション



アンチロールバー ワイヤー _____ mm
アジャスタブル _____ mm

エンジン タイプ _____
 ガasket _____ mm マフラー _____
 プラグ _____ 燃料 _____

クラッチ

クラッチシュー _____
 セントリフェーガルシュー _____
 スプリング _____
 クラッチバルクリアランス _____ mm
 スプリングAdj.ナットポジション _____ mm

タイヤ <フロント> タイプ _____ <リヤ> タイプ _____
 外径(スタート前) L /R _____ 外径(スタート前) L /R _____
 外径(ゴール後) L /R _____ 外径(ゴール後) L /R _____

ブレーキパッド

Black Yellow

ボディ タイプ _____
 ボディポジション _____ mm
 リヤスポイラー _____ mm

ドライブレシオ ギヤレシオ _____ サイドプーリー _____
 1st. _____ / _____ 25T
 2nd. _____ / _____ 26T

記録 レースタイム/ラップ _____
 ベストラップ(1Lap) _____

注記 _____

